

分煙対策用空気清浄機 スモッキングステーション

UT500シリーズ

初回メンテナンス
無償サービス付き

■ロータイプ UT501SU-08SH / UT503SU-08SH

■ハイタイプ UT504SU-08SH / UT506SU-08SH

【特徴】

■空間及び用途にあわせて選べる4機種

テーブル仕様3機種、キャスター仕様1機種

■高集塵/強力捕集

吸込みグリルが煙草の煙をぐんぐん吸いみします。

0.01ミクロンの集塵能力で目にみえない塵やホコリまでキャッチします。

■人感センサーで手間いらず。

本体グリル部のセンサーが人の動きを感知し、自動運転、自動停止します。つけ忘れや消し忘れの心配ない省エネタイプです。

■安心の安全停止機能

集塵ユニットの汚れが激しいと機械が止まることがあります。定期的洗浄で品質維持を可能にします。

■別製（別色）対応、承ります。

UT500シリーズは初回メンテナンス無償サービスの付いている商品です。導入いただきましたら、まずは、設置連絡書を3ヶ月以内に送ってください。お客様と日程調整のうえ、2~3カ月後に担当の者が点検・メンテナンスにお伺いいたします。



画像は天板ストレインウッド色、本体ベルビアンK-201のUT504SU-08SH別製対応品です。



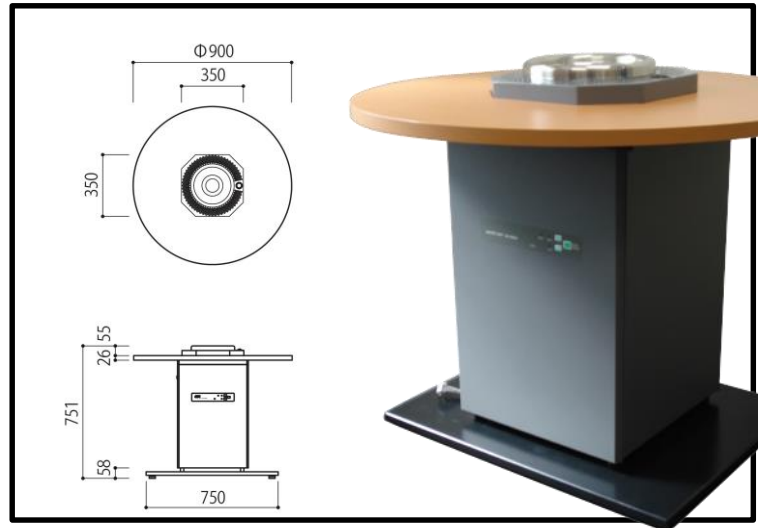
- 安全におつかいいただくために
ご使用前に取扱説明書をよくお読みの上、正しくお使いください。
表示された正しい電源・電圧でお使いください。
- 製品の仕様は、改良のため予告なく変更することがあります。

UT500シリーズ

UT501SU-08SH (ロー・キャスタータイプ)
6-630-5000 ￥451,200(税抜)



UT503SU-08SH (ロー・900φ天板タイプ)
6-630-5002 ￥535,000(税抜)



UT504SU-08SH (ハイ・900φ天板タイプ)
6-630-5003 ￥549,900(税抜)



UT506SU-08SH (ハイ・1200×600天板タイプ)
6-630-5004 ￥561,000(税抜)



仕様
製品名
周波数(Hz)
風量調節
処理風量(m³/分)
消費電力(W)
騒音値(dB)
本体寸法(mm)
天板寸法(mm)
ベース寸法(mm)
総寸法(mm)
質量(kg)

タイプ: 洗浄タイプ				電源: AC100V			
UT501/503SU-08SH-L				UT504/506SU-08SH-H			
50		60		50		60	
標準	急速	標準	急速	標準	急速	標準	急速
5	8	5	8	5	8	5	8
48	68	54	86	48	68	54	86
36	48	36	48	36	48	36	48
400 × 751 × 400				400 × 1051 × 400			
(UT501) -なし		(UT503)900φ		(UT504)900φ		(UT506)1200 × 600	
なし		750 × 550					
400 × 751 × 400		900 × 751 × 900		900 × 1051 × 900		1200 × 1051 × 600	
28.8kg		56.2kg		59.7kg		61.4kg	
集塵方式: 2段荷電型電気集塵方式 集塵率: 90%以上							
脱臭フィルター: 活性炭フィルター							

メンテナンス契約

UT500シリーズは定期的なメンテナンスが必要です。お客さまの手をわずらわすことなく、空気清浄機が、その効果を発揮できるよう、定期的な集塵ユニットの洗浄などの保守契約(有償)を承っております。

(株)ウチダテクノへお問合せください。

<取扱店>