

紙枚数計数機

カウンtron A200



UCHIDA TECHNO Co., Ltd.

めくりクセのつかない計数機。厚紙や製品の計数ができます。

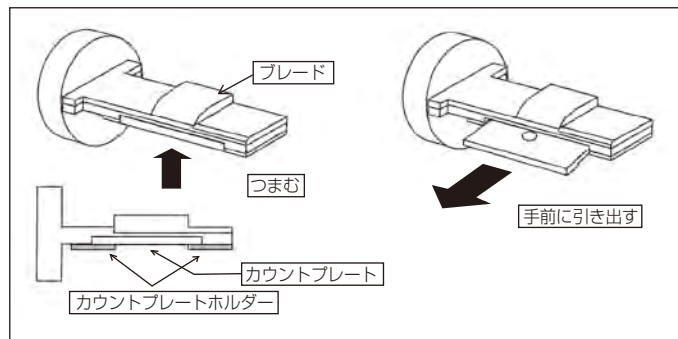
特長 1. めくりクセをつけずに高速計数を実現。

コート紙、コートボールなど厚紙を計数できます。
めくりクセがつかないので仕上げ断裁後に計数作業をおこなえます。

特長 2. 計数可能用紙は 55~350kg まで対応。

独自の計数プレートにより計数可能用紙の幅が広がりました。また、プレートの交換は工具を使用しない方式で簡単に交換ができます。

※詳しい操作方法は取扱説明書に明記されています。

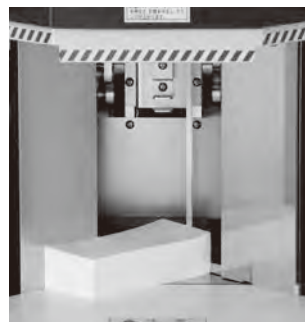


特長 3. 液晶タッチパネルを採用。

操作パネルには使いやすい液晶タッチパネルを採用しました。
直観的な操作をおこなえます。

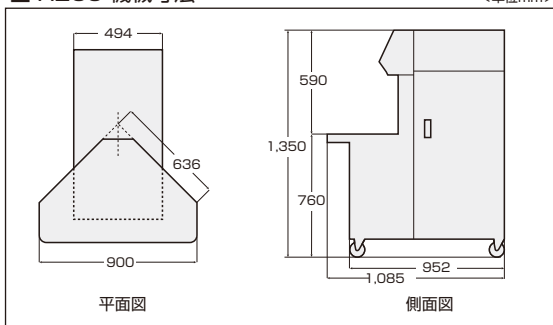
オプション

- ログ管理ソフト
計数履歴をパソコンに保存できます。
- ランダム合紙のメモリアップ用 ROM
標準の 64 エリアから 1,024 エリアまで拡張できます。
- エアーテーブル
テーブル面からエアーが吹き出すことにより、大きな用紙も簡単に移動ができます。
- 内蔵プリンター
計数結果のワーク添付や履歴管理に使用できます。
- 小物ガイド
ビール券サイズ (70×160mm) の計数ができます。



■ A200 機械寸法

<単位mm>



■ A200 仕様

計数速度	0~2,000枚/分
計数可能用紙	四六判 55~350kg (64~400g/m ²)
用紙寸法	最小: 100×150mm (官製はがきサイズ) 最大: 546×788mm (四六判半裁)
テープ挿入(合紙)	2~2,000枚毎任意 (1セット、チェック、ランダム合紙が可能)
積載高さ	最大: 220mm
合紙テープ	幅: 6mm 長さ: 100m (専用テープ)
テーブル高さ	760mm
機械寸法	W900×D1,081×H1,350mm
機械質量	168kg
電源	100V 50/60Hz 520W (消費電力)

<取扱店>

株式会社 **ウチタテク**

〒104-0033 東京都中央区新川1-10-14 ☎03(5657)4071
 〒060-0031 札幌市中央区北1条東4丁目1-1 ☎011(241)2825
 〒540-8520 大阪市中央区和泉町2-2-2 ☎06(6920)2460
 〒812-0008 福岡市博多区東光2-10-11 ☎092(476)5011

●安全にお使いいただくために
ご使用前に取扱説明書をよくお読みの上、正しくお使い下さい。
表示された正しい電源・電圧でお使い下さい。アースを確実に取付けて下さい。
●製品の仕様は、改良のため予告なく変更することがあります。