



ウチダ

カード計数機

カウンtronF-660

名刺からはがき・長3封筒まで幅広く計数します。



ウチタ カウンترونF-660<カード計数機>

どなたにでも簡単操作でスピーディーな計数処理。

特長.1

どなたにも簡単な操作で正確な計数ができます。

特長.2

計数物へのダメージが少ない給紙機能です。

特長.3

計数速度を調整でき、排出時の紙の揃いがきれいです。

特長.4

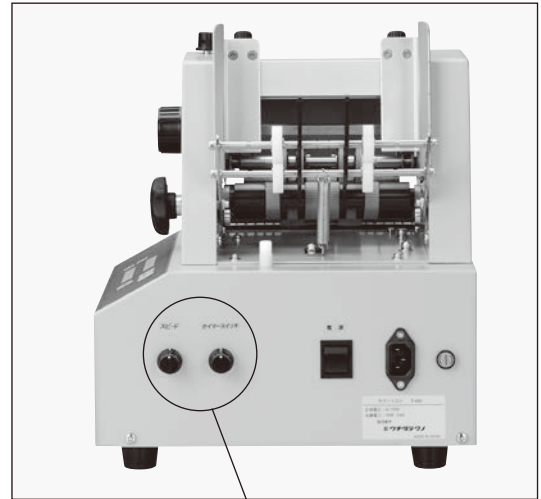
指定枚数を計数後、一定時間（0～8秒で調整可能）
停止後にまた自動でスタートします。

特長.5

任意設定ができるプリセット機能、エラーを検出する
ミス検出機能がついています。

特長.6

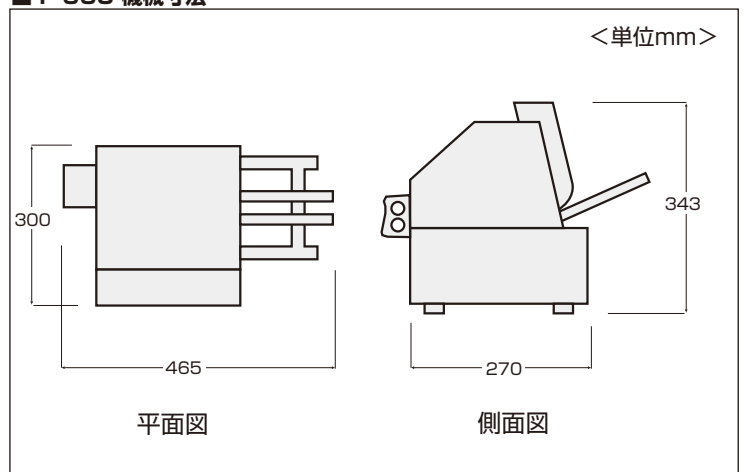
作業環境を考慮した低ノイズ設計です。



■ F-660仕様

計数速度	420枚/分（官製はがき）可変
計数物サイズ	幅：55～148mm 長さ：90～275mm
計数物の厚み	0.1～1mm
計数物の積載量	120mm
プリセット機能	任意設定
ミス検知	重送（二枚送り）、連鎖送り、紙詰まり
その他機能	自動スタート（停止時間0～8秒で調整可能）
機械寸法	W270×D300×H343mm
機械質量	11kg
電源	100V 50/60Hz 30W（消費電力）

■ F-660 機械寸法



- 安全にお使いいただくために
ご使用前に取扱説明書をよくお読みの上、正しくお使いください。
表示された正しい電源・電圧でお使いください。
アースを確実に取付けてください。
- 製品の仕様は、改良のため予告なく変更することがあります。

<取扱店>

株式会社 **ウチタテク**

〒104-0033 東京都中央区新川1-10-14 ☎03(5657)4071
〒060-0031 札幌市中央区北1条東4丁目1-1 ☎011(241)2825
〒460-0002 名古屋市中区丸の内2-4-20 ☎052(220)5270
〒540-8520 大阪市中央区和泉町2-2-2 ☎06(6920)2460
〒812-0008 福岡市博多区東光2-10-11 ☎092(476)5011

ホームページアドレス www.utecs.co.jp