

帯掛機

# テーピット WX II



UCHIDA TECHNO Co., Ltd.

# ウチタ テーピットWXII <帯掛機>

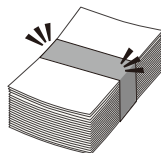
薄いテープもしっかり搬送。

帯テープによる簡易包装。高速結束で効率がUP。

## 特長①

### ピタッと締まります

引き締め力は5~60N(ニュートン)で調整できピタッとした帯掛けがおこなえます。



## 特長②

### テープリセット機能を搭載

巻き戻しが不要で再度のテープセットが簡単です。

## 特長③

### 新タイプのヒーターで溶着力がUP

引き締めで変形するワークもしっかり溶着します。

スタンバイ時  
ヒーターOFFの  
省エネ

## 豊富なオプション

- 柔らか結束ガイド
- 小物ガイド
- フットスイッチ
- スタンドアロン

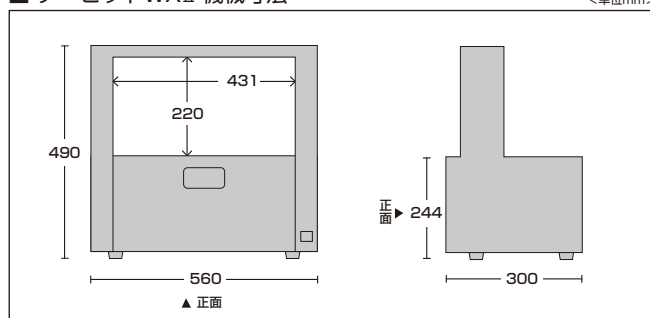
上記以外にも対応いたしますのお気軽にご相談ください。

使い勝手の  
よい機能

テープジャム防止の一時停止機能と  
柔らかい物をしっかり締める二次引  
締め機能を搭載しています。

## ■ テーピットWXII 機械寸法

<単位mm>



## ■ テーピットWXII仕様

結束可能寸法	最小(幅30×高さ10mm) 最大(幅420×高さ210mm)	
結束速度	最大33回/分	
結束引締め力	5~60N (1N=0.1kgf)	
各種機能	一時停止機能、二次引締め機能、テープリセット機能	
使用テープ 30mm幅	クラフトテープ	190m、800m
	白テープ	190m、800m
	フィルムテープ	110μ : 200m、800m
		80μ : 200m、900m
60μ : 370m		
	マジックテープ	110μ : 200m
機械寸法	W560×D300×H490mm	
機械質量	26kg	
電源	AC100V 50/60Hz 110W(消費電力)	

※結束物ガイド標準装備



## ■ TP-WXスタンドアロン <長尺テープ対応帯掛機スタンド>

※テーブル高さは830~930mm  
で調整可能

<取扱店>

株式会社 **ウチタテクノ**

〒104-0033 東京都中央区新川1-10-14 ☎03(5657)4071  
 〒060-0031 札幌市中央区北1条東4丁目1-1 ☎011(241)2825  
 〒540-8520 大阪市中央区和泉町2-2-2 ☎06(6920)2460  
 〒812-0008 福岡市博多区東光2-10-11 ☎092(476)5011

●安全にお使いいただくために  
 ご使用前に取扱説明書をよくお読みの上、正しくお使い下さい。  
 表示された正しい電源・電圧でお使い下さい。アースを確実に取付けて下さい。  
 ●製品の仕様は、改良のため予告なく変更することがあります。