

自動穿孔機

XAiシリーズ

XAi-2・XAi-4・XAi-2W・XAi-4W



XAi-2

写真はオプションのドリル回転インバーター、
キャスター台付きです。

UCHIDA TECHNO Co., Ltd.

位置合わせが簡単、セット時間も短縮。仕上がりもキレイで正確。

特長1. 高精度・正確な穿孔で効率アップ

シャープな切れ味を追求した高速回転・高精度ドリルとインバーターで、一番下の用紙まできれいで正確な穿孔を可能にしました。

特長2. セット時間を短縮

ヘッドの位置合わせも簡単、簡単ドリル高さ調整機構でドリル高さ設定がワンタッチでできます。

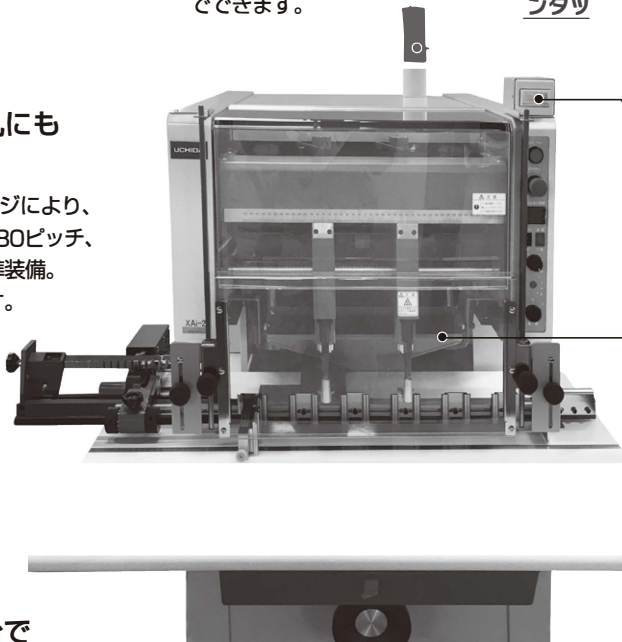
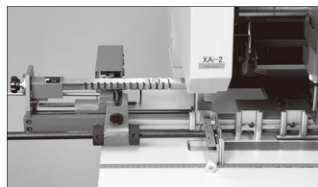


特長3. ドリルヘッドはいつでも増設可能

ドリルヘッドは標準の2連から3・4・5連、標準4連から5連へと増設することができます（オプション）。

特長4. さまざまな多穴穿孔にもワンタッチで対応

当社オリジナルの六角柱自動紙送りゲージにより、5種類の（ドンコ、インチ、システム手帳、80ピッチ、センター割出し）紙送りパターンを標準装備。多様な業務内容にも即座に対応できます。



●3色パトライト：（オプション）
機械の動作状態の視認性をアップします。

回数カウンター：（オプション）
穿孔回数を表示し、ドリルの研磨タイミングを知らせます。

上下スライド式安全カバー：（オプション）
安全カバーの位置を検出し適宜モータを停止します。

特長6. 人にやさしい機械です

テーブル上にカス落しがあります。大型ヘッドカバーが標準装備です。また上下スライド式安全カバーも取付けられます。（オプション）

※写真はオプションのドリル回転インバーター付きの XAi-2 です。

特長5. 角丸作業もこれ一台で

用紙のコーナーを丸くカットできる角丸機が簡単に取付けられます（オプション）。



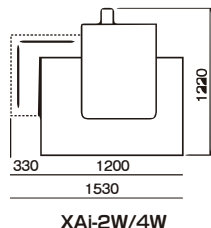
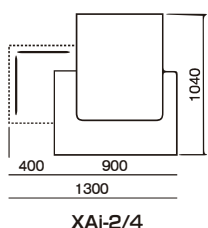
豊富なオプションをご用意

- ドリル回転インバーター：紙質に応じドリル回転数を調整できます。
- 角丸セット：用紙のコーナーを丸くカットできます。
- ユニバーサルストッパー：紙送りゲージの穿孔ピッチを自由に設定できます。
- 9～13mm用スピンドル：9mm径以上のドリルが使用できます。
- キャスター台：機械を自由に移動できます。
- 電動ドリル研磨器：数秒で中空ドリルをきれいに研磨できます。
- シリコン/テフロン加工中空ドリル：合成紙・塩ビなどが穿孔できます。

上記以外にも対応いたしますのでお気軽にご相談下さい。

XAiシリーズ本体占有面積

□ 本体占有部 ▨ 稼働占有部



XAiシリーズ仕様

項目	スタンダードモデル		ワイドテーブルモデル	
	XAi-2	XAi-4	XAi-2W	XAi-4W
ドリル数	2	4	2	4
穿孔厚	50mm(オプションで60mm可)			
穿孔奥行	5~215mm		5~390mm	
穿孔速度	最大47回/分(インバーターによる無段階変速)			
ドリル間隔	38~310mm		38~400mm	
使用ドリル径	3~8mm(オプションで9~13mm)			
テーブルサイズ	W900×D600mm		W1,200×D800mm	
紙送り装置	電磁方式			
紙屑処理	自然排出		自動吸込み	
機械寸法	W1,090×D1,040×H1,360mm		W1,310×D1,080×H1,360mm	
電源	3相200V 50Hz,60Hz 1.2kW (消費電力)		3相200V 50Hz,60Hz 1.3kW (消費電力)	
機械質量	370kg	390kg	400kg	420kg

<取扱店>

株式会社 **ウチタテクノ**

- 〒104-0033 東京都中央区新川1-10-14 ☎03(5657)4071
- 〒060-0031 札幌市中央区北1条東4丁目1-1 ☎011(241)2825
- 〒460-0002 名古屋市中区丸の内2-4-20 ☎052(220)5270
- 〒540-8520 大阪市中央区和泉町2-2-2 ☎06(6920)2460
- 〒812-0008 福岡市博多区東光2-10-11 ☎092(476)5011

●安全にお使いいただくために
ご使用前に取扱説明書をよくお読みの上、正しくお使い下さい。
表示された正しい電源・電圧でお使い下さい。アースを確実に取付けて下さい。
●製品の仕様は、改良のため予告なく変更することがあります。