

紙枚数計数機

# カウンtron A150Rセット



UCHIDA TECHNO Co., Ltd.

めくりクセのつかない計数機。厚紙や製品の計数ができます。

**特長1. めくりクセをつけずに高速計数を実現。**

コート紙、コートボールなど厚紙を計数できます。  
めくりクセがつかないので仕上げ断裁後に計数作業をおこなえます。

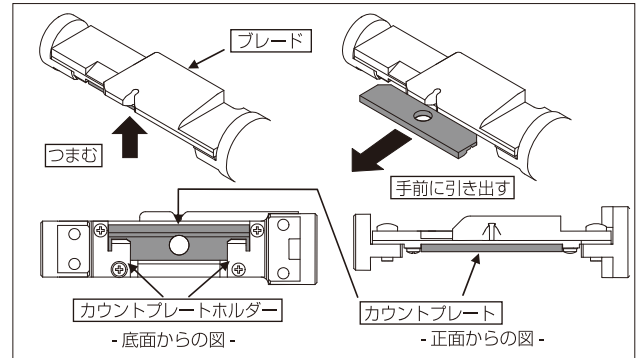
**特長2. 計数可能用紙は 55~260kg まで対応。**

独自の計数プレートにより計数可能用紙の幅が広がりました。また、プレートの交換は工具を使用しない方式で簡単に交換ができます。

**特長3. 液晶タッチパネルを採用。**

操作パネルには使いやすい液晶タッチパネルを採用しました。  
直観的な操作をおこなえます。

※詳しい操作方法は取扱い説明書に明記されています。



**オプション**

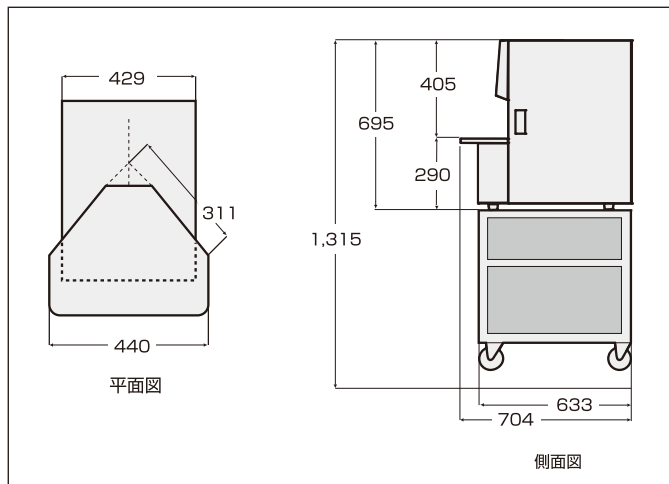
- カウンترون専用台
- ランダム合紙のメモリアップ用 ROM  
標準の 64 エリアから 512 エリアまで拡張できます。
- ログ管理ソフト  
計数履歴をパソコンに保存できます。



厚紙の計数後

■ カウンترون A150R 機械寸法

<単位mm>



■ カウンترون A150R 仕様

計数速度	0~1,500枚/分
計数可能用紙	四六判 55~260kg (64~300g/m <sup>2</sup> )
用紙寸法	最小：幅70×160mm (商品券サイズ) クランプ前側 幅100×150mm (官製はがきサイズ) クランプ後側 最大：幅300×420mm (A3サイズ)
テープ挿入(合紙)	2~1,000枚毎任意 (1セット、チェック、ランダム合紙が可能)
積載高さ	最大：80mm
合紙テープ	幅：6mm 長さ：100m (専用テープ)
テーブル高さ	910mm
機械寸法	W440×D704×H695mm
機械質量	74kg
電源	100V 50/60Hz 450W (消費電力)

<取扱店>

[ISO9001/ISO14001]  
認証取得企業  
ISO9001:全組織、ISO14001:本社

株式会社 **ウチタテク**

〒104-0033 東京都中央区新川1-10-14 ☎03(5657)4071  
 〒060-0031 札幌市中央区北1条東4丁目1-1 ☎011(241)2825  
 〒540-8520 大阪市中央区和泉町2-2-2 ☎06(6920)2460  
 〒812-0008 福岡市博多区東光2-10-11 ☎092(476)5011

●安全にお使いいただくために  
ご使用前に取扱説明書をよくお読みの上、正しくお使い下さい。  
表示された正しい電源・電圧でお使い下さい。アースを確実に取付けて下さい。  
●製品の仕様は、改良のため予告なく変更することがあります。