

紙枚数計数機

カウンtron T 5セット



専用台はオプションです。

UCHIDA TECHNO Co., Ltd.

ウチタ カウンタロン T5 <卓上型紙枚数計数機>

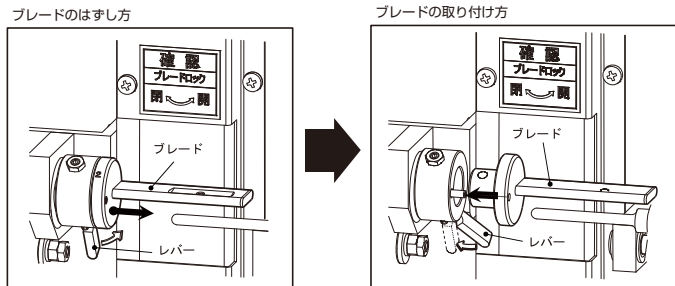
液晶ディスプレイにより簡単操作を実現。
ブレードは工具レスで交換可能。

特長 1. 大型液晶ディスプレイで簡単操作。

直観的な操作ができます。
累計が別表示されます。

特長 2. ブレード交換は工具なしの着脱方式。

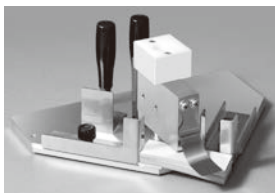
レバー操作のワンタッチで交換できます、固定ネジは不要です。



特長 3. 計数速度を 2,000 枚 / 分に高速化。

オプション

- 計数履歴ソフト
パソコンを使用し、作業者名・作業日時・作業内容などの計数履歴を残せ、プリントアウトもできます。
- ランダム合紙メモリアップ用RAM
- 補助テーブル
B3判用紙を計数する場合に便利です。
- 計数小物ガイド
簡単セットでより小さな用紙の計数が可能です。



計数小物ガイド

■ T5 仕様

計数速度	0~2,000枚/分
計数可能用紙	19~160Kg (四六判連量)
用紙寸法	最小: 55×90mm (名刺サイズ) 最大: 300×420mm (A3サイズ) (オプションでB3まで可能)
テープ挿入(合紙)	2~1,000枚毎に任意
積載高さ	最大: 120mm
合紙テープ	幅: 6mm 長さ: 100m (専用テープ)
機械寸法	W440×D704×H695mm (専用台を除く)
機械質量	72kg
電源	AC100V 50/60Hz 440W (消費電力)

■ 専用台取付時寸法

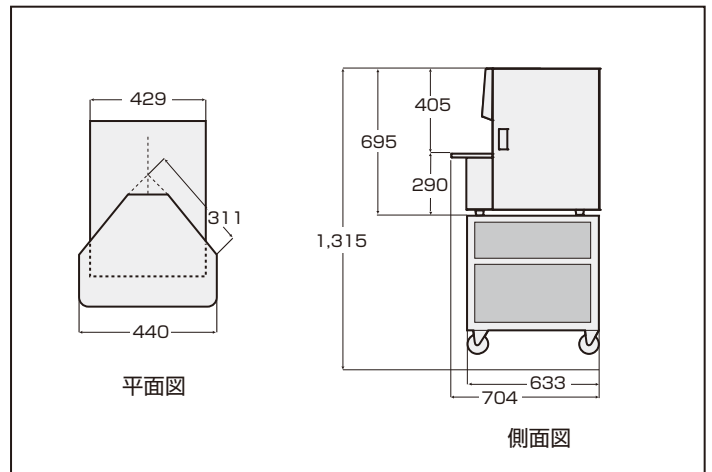
機械寸法	W440×D704×H1,315mm
------	--------------------

■ 計数小物ガイド仕様

最小用紙寸法	25×50mm
最大用紙寸法	45×90mm (これ以上はガイド無しで計数可能)
最大計数厚さ	20mm

■ T5 機械寸法

<単位mm>



<取扱店>

ISO9001 / ISO14001
認証取得企業
ISO9001:全組織、ISO14001:本社

株式会社 **ウチタテクノ**

〒104-0033 東京都中央区新川1-10-14 ☎03(5657)4071
 〒060-0031 札幌市中央区北1条東4丁目1-1 ☎011(241)2825
 〒460-0002 名古屋市中区丸の内2-4-20 ☎052(220)5270
 〒540-8520 大阪市中央区和泉町2-2-2 ☎06(6920)2460
 〒812-0008 福岡市博多区東光2-10-11 ☎092(476)5011

●安全にお使いいただくために
ご使用前に取扱説明書をよくお読みの上、正しくお使い下さい。
表示された正しい電源・電圧でお使い下さい。アースを確実に取付けて下さい。
●製品の仕様は、改良のため予告なく変更することがあります。