

シュリンク包装機

smipack SL55

smipack S560NA



UCHIDA TECHNO Co., Ltd.

簡単操作で、小ロットに向けたシュリンク包装機です。

SL55の特長

- 小型から中型までの商品をシンプルに素早く包装できます。
- LCDコントロールパネルでの簡単設定。6組のプログラム設定ができます。
- シュリンク終了後、フードカバーは自動リリースされます。
- シーリングブレードはテフロンコートされています。
- 300パック/時間で動作し、カウンター付です。



操作部



シュリンク例



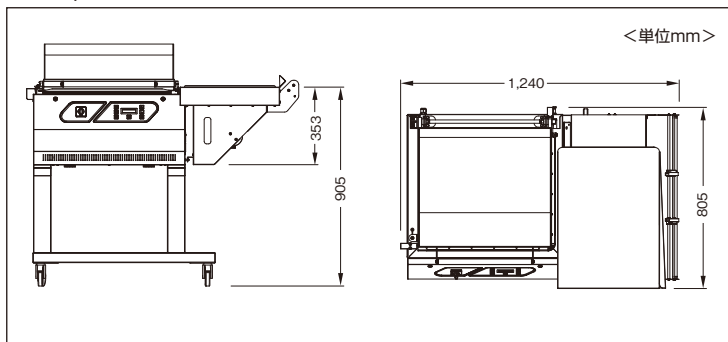
シュリンク例

smipack S560NA

• 包装後にコンベアで自動排出します。



■ smipack SL55 機械寸法



■ smipack SL55・S560NA 仕様

	SL55	S560NA
シール面積	560×430mm	560×430mm
最大包装サイズ	520×380×260mm	520×390×260mm
最大フィルムサイズ	φ250×600m (厚み 30μ)	φ300×600m (厚み 30μ)
包装物重量	50g~10kg	50g~15kg
機械動作速度	300個/時 (包装物による)	900個/時 (包装物による)
機械寸法	W1,240×D805×H1,102mm	W2,010×D790×H1,115mm
機械質量	95kg	156kg
電源	単相200V 50/60Hz 2,800W (消費電力)	単相200V 50/60Hz 2,950W (消費電力)

<取扱店>

[ISO9001/ISO14001]
認証取得企業
ISO9001:全組織、ISO14001:本社

株式会社 ウチタテク

〒104-0033 東京都中央区新川1-10-14 ☎03(5657)4071
 〒060-0031 札幌市中央区北1条東4丁目1-1 ☎011(241)2825
 〒460-0002 名古屋市中区丸の内2-4-20 ☎052(220)5270
 〒540-8520 大阪市中央区和泉町2-2-2 ☎06(6920)2460
 〒812-0008 福岡市博多区東光2-10-11 ☎092(476)5011

●安全にお使いいただくために
 ご使用前に取扱説明書をよくお読みの上、正しくお使い下さい。
 表示された正しい電源・電圧でお使い下さい。アースを確実に取付けて下さい。
 ●製品の仕様は、改良のため予告なく変更することがあります。