



新型帯掛機

テーピット Petit

ガイドレール方式による確実なテープ送り
テープはクラフト・フィルムをこれ1台でOK

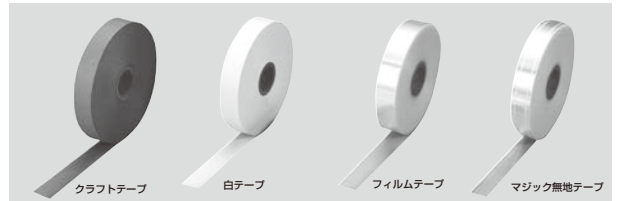


毎分26回の高速結束
一時停止機能でジャム防止

ウチタ 帯掛機 テーピット Petit

省スペースでテープ送りは確実なガイドレール方式。
紙テープもフィルムテープも、これ1台でOK。
どなたでもきれいな帯掛けが簡単・確実。

特長 1 テープ送りは、ガイドレール方式を採用
結束待機時間の設定が可能で生産性が大幅に向上します。

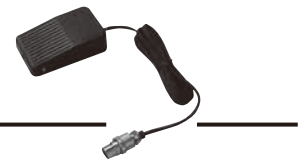


特長 2 紙テープもフィルムテープも1台でOK

特長 3 一時停止機能でジャムを防止
結束物に応じてオン・オフの切替ができます。

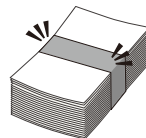
オプション

- フットスイッチ
- 小物ガイド

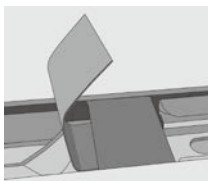


特長 4 スタンバイ時間は0秒 **eco**
電源スイッチを入れて直ぐにスタート、
作業効率が大幅に向上します。

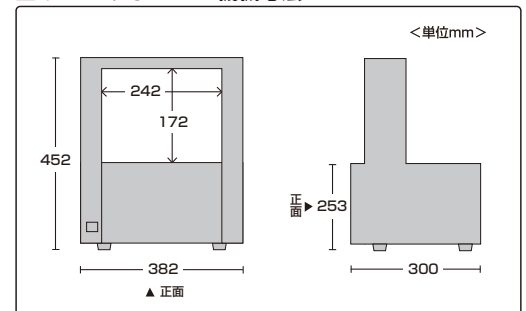
特長 5 最適な力でしっかりと帯掛
引き締め力は、強く、あるいは柔らかくと
結束物に合わせて無段階に調整ができます。
(品物ガイド標準装備)



特長 6 あやまって空結束してもOK
オペレーターが誤って空結束した場合でも
ホールド部へのテープの巻つきがありません。



■ テーピットPetit 機械寸法



■ テーピットPetit 仕様

結束可能寸法	最小(幅30×高さ10mm) 最大(幅240×高さ170mm)	
結束速度	26回/分	
使用テープ	クラフトテープ	幅30mm、長さ190m
	白テープ	幅30mm、長さ190m
	フィルムテープ	幅30mm、長さ200m
	マジック無地テープ	幅30mm、長さ200m
結束引締力	可変(無段階)	
機械寸法	W382×D300×H452mm	
機械質量	28kg	
電源	AC100V 50,60Hz 200W(消費電力)	

※テープの印刷(名入れ等)も別途承ります。
※オプションにてフットスイッチでのご使用も可能です。

- 安全にお使いいただくために
ご使用前に取扱説明書をよくお読みの上、正しくお使いください。
表示された正しい電源・電圧でお使いください。
アースを確実に取付けてください。
- 製品の仕様は、改良のため予告なく変更することがあります。

< 取扱店 >

ISO9001/ISO14001
認証取得企業
ISO9001:全組織、ISO14001:本社

株式会社 **ウチタテク**

〒104-0033 東京都中央区新川1-10-14 ☎03(5657)4071
〒060-0031 札幌市中央区北1条東4丁目1-1 ☎011(241)2825
〒460-0002 名古屋市中区丸の内2-4-20 ☎052(220)5270
〒540-8520 大阪市中央区和泉町2-2-2 ☎06(6920)2460
〒812-0008 福岡市博多区東光2-10-11 ☎092(476)5011

- 安全にお使いいただくために
ご使用前に取扱説明書をよくお読みの上、正しくお使い下さい。
表示された正しい電源・電圧でお使い下さい。アースを確実に取付けて下さい。
- 製品の仕様は、改良のため予告なく変更することがあります。