

新型クランパー付帯掛機

テーピット WXII-P



UCHIDA TECHNO Co., Ltd.

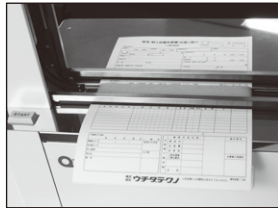
ウチタ テーピット WXII-P <新型クランパー付帯掛機>

クランプ(自動押さえ)機能で作業効率が大幅に向上。
数枚からの薄紙も結束が可能。

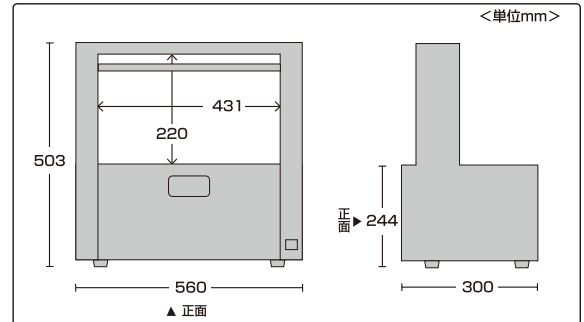
特長①

薄物の結束作業が効率よくできます。

クランプ機能で用紙数枚の薄物からしっかりと確実に帯掛けできます。



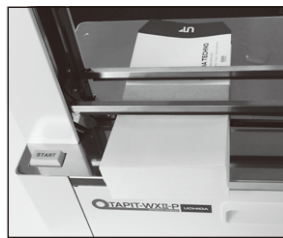
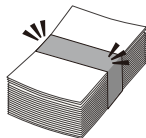
■ テーピットWXII-P 機械寸法



特長②

膨らみのある物もしっかり結束します。

クランプ機能で結束物を圧縮、安定させ美しい結束が可能です。



■ テーピットWXII-P 仕様

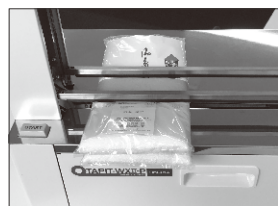
アーム 間口	幅431×高さ220mm	
結束可能寸法	最小(幅30×高さ10mm) 最大(幅420×高さ210mm) <クランプ無> 最大(幅420×高さ170mm) <クランプ有>	
結束速度	クランプ無: 33回/分 クランプ有: 23回/分	
クランプ圧	10kg	
結束引縮力	可変(無段階) 5~60N (1N=0.1kgf)	
使用テープ 30mm幅	クラフトテープ	190m, 800m
	白テープ	190m, 800m
	フィルムテープ	110μ: 200m, 800m
		80μ: 200m, 900m
60μ: 370m		
マジックテープ	110μ: 200m	
各種機能	一時停止機能、二次引締め機能、リセット	
機械寸法	W560×D300×H503mm	
機械質量	28kg	
電源	AC100V 50/60Hz 120W(消費電力)	

※結束物ガイド標準装備

特長③

便利な一次停止機能付きです。

品物を取り出すまでガイドが広がったままですので、柔らかい物でもテープが引っ掛かったりしません。



特長④

テープリセット機能を搭載しています。

巻き戻しが不要で再度のテープセットが簡単です。

豊富なオプション

- フットスイッチ
- スタンドアロン

上記以外にも対応いたしますのでお気軽にご相談ください。



■ TP-WX スタンドアロン
<長尺テープ対応帯掛機スタンド>

※テーブル高さは830~930mmで調整可能

<取扱店>

[ISO9001/ISO14001]
認証取得企業
ISO9001:全組織、ISO14001:本社

株式会社 **ウチタテク**

〒104-0033 東京都中央区新川1-10-14 ☎03(5657)4071
〒060-0031 札幌市中央区北1条東4丁目1-1 ☎011(241)2825
〒540-8520 大阪市中央区和泉町2-2-2 ☎06(6920)2460
〒812-0008 福岡市博多区東光2-10-11 ☎092(476)5011

●安全にお使いいただくために
ご使用前に取扱説明書をよくお読みの上、正しくお使い下さい。
表示された正しい電源・電圧でお使い下さい。アースを確実に取付けて下さい。
●製品の仕様は、改良のため予告なく変更することがあります。