

自動穿孔機

自動穿孔機 LAエコノ

卓上電動穿孔機 D-7



UCHIDA TECHNO Co., Ltd.

高精度でコンパクトな省スペース設計。簡単操作でラクラク穿孔。

LAエコノ 特長

● 小型で省スペース設計

場所をとらない省スペース設計。作業スペースを有効活用できます。キャスター付で自由に移動ができ、どこでも穿孔作業が行えます。

● 操作は簡単、印刷物の穿孔作業の効率も大幅にUP

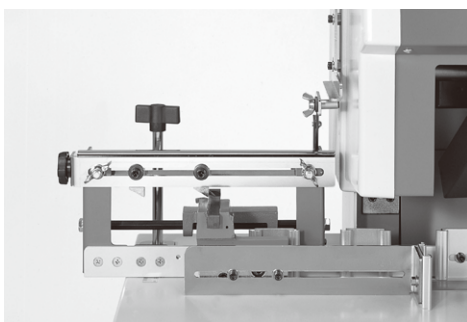
大型ハンドルでドリルピッチも楽々調整。穿孔作業はフットスイッチ式ですので、作業効率のUPとオペレータの作業時の負担が大幅に軽減されます。

● 安全カバー標準装備

ドリルの回転部分に安全カバーを標準装備し、カバーが開いた場合、ドリルの回転、昇降動作が自動停止します。

● 小型ながら機能は本格派

高い精度で、しかも多様な穿孔作業に対応した仕様になっておりますので、業務用としてはもちろん、一般オフィス用としても最適です。



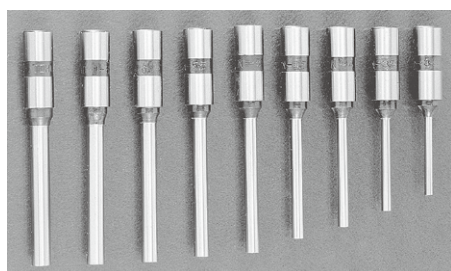
オプション・消耗品



各種ゲージ



ドリル研磨機



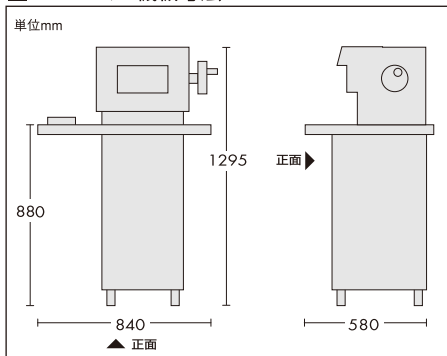
中空ドリル 3mm~8mm

■ LAエコノ仕様

ドリル数	2
穿孔厚	50mm
穿孔奥行	5~45mm
使用ドリル径	3~8mm
ドリル間隔	70~160mm
適用紙サイズ	A3縦・横可(ゲージ使用時は、297mmまで)
テーブルサイズ	W682×D413mm
機械寸法	W840×D580×H1,295mm
機械質量	100kg
電源	100V 50/60Hz 800W(消費電力)

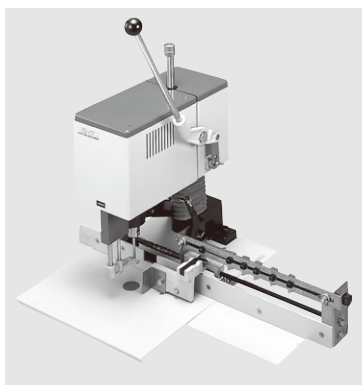
オプション: 多穴用ゲージ(ドンコ、コンピュータ、インチ)

■ LAエコノ 機械寸法



D-7 特長

- 操作も簡単で一般オフィスにも最適です。
- 80mmピッチ2穴用ゲージを標準装備しています。



■ D-7仕様

ドリル数	1
穿孔厚	50mm
穿孔奥行	215mm(最大)
使用ドリル径	3~8mm(9~13mmはオプション)
テーブルサイズ	W560×D410mm
機械寸法	W785×D580×H782mm
機械質量	46kg
電源	100V 50/60Hz 200W(消費電力)

オプション: 各種ゲージ(ドンコ、コンピュータ)