

UCHIDA CUTTER & CREASER
AeroCut X

Figures

370x750mm*

最大用紙サイズ
*オプションで
長さ1,200mm対応

400g/m²

用紙
最大用紙重量
※紙質による

266種類 (プリセットメモリー)

150種類 (ユーザーメモリー)

メモリー種類

10,200+枚

ダブルカット名刺

生産性
※時間当たり、ベストエフォート

6,400枚

ポストカード

生産性
※時間当たり、ベストエフォート

3,500+枚

A5 グリーティングカード
(センター折り)

生産性
※時間当たり、ベストエフォート

オプション

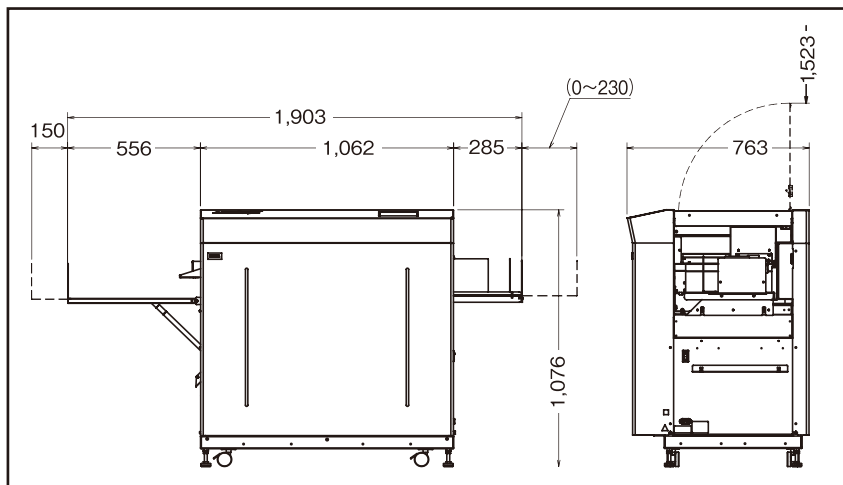
- バーコードリーダー ●LANコネクタ ●ミシン目ユニット
- BCカードスリッター ●コンベアスタッカー ●スタッカーワイヤー
- ギロチンイオナイザー ●屑コンベア ●1,200mm延長テーブル
- イオナイザー (mini)

■ AeroCut X 仕様

用紙サイズ	最小：幅210×長さ210mm 最大：幅370×長さ*750mm ※オプションで長さ1,200mm対応
最小完成サイズ	幅55×長さ45mm
用紙質量	120~*400g/m ² ※紙質による
用紙種類	オフセット紙、コート紙、UVコート紙 光沢紙、ラミネート紙 (用紙による)
操作部	7インチカラータッチパネル
メモリー種類	プリセット：266種類 ユーザー：100+50種類
基本機能	スリットカット、ギロチンカット、 奥行方向に筋入れ
給紙部機構	アッパーベルトエアークッション方式 Tri-Suction Mechanism サイドブロー 斜行調整 サイドアライナー 超音波重送検知 カットマークによる位置合わせ
用紙積載量	100mm
処理速度	8.1枚/分 (A3から21面：ダブルカット)
機械寸法	W1,062×D763×H1,076mm W1,903×D763×H1,523mm：専有面積
機械質量	270kg (構成による)
電源	100V 50/60Hz 400W (消費電力)

■ AeroCut X 機械寸法

<単位mm>



- 安全にお使いいただくために
ご使用前に取扱説明書をよくお読みの上、正しくお使いください。
表示された正しい電源・電圧でお使いください。
アースを確実に取付けてください。
- 製品の仕様は、改良のため予告なく変更することがあります。

<取扱店>

[ISO9001/ISO14001] 認定取得企業 株式会社 **ウチダテクノ**
ISO9001:全組織、ISO14001:本社

- 〒104-0033 東京都中央区新川1-10-14 ☎03(5657)4071
- 〒060-0031 札幌市中央区北1条東4丁目1-1 ☎011(241)2825
- 〒540-8520 大阪市中央区和泉町2-2-2 ☎06(6920)2460
- 〒812-0008 福岡市博多区東光2-10-11 ☎092(476)5011

ホームページアドレス www.utecs.co.jp

先進のデジタルプリント後加工機がさらに進化しました

AeroCut Xはベーシックなスリッター / カッター / クリーサーです。生産性と使いやすさがより高まりました。



とても安定した給紙です

AeroCut Xは独自の給紙方式「Tri-Suction Mechanism」複数のフロアによる多方向からのエアークッション機構を搭載。より確実に安定した給紙を実現しています。



確かな精度を実現しました

AeroCut Xは日本の最高なエンジニアリングと技術で設計、製造されています。堅牢なボディは、最上級の精度と加工品質を保っています。

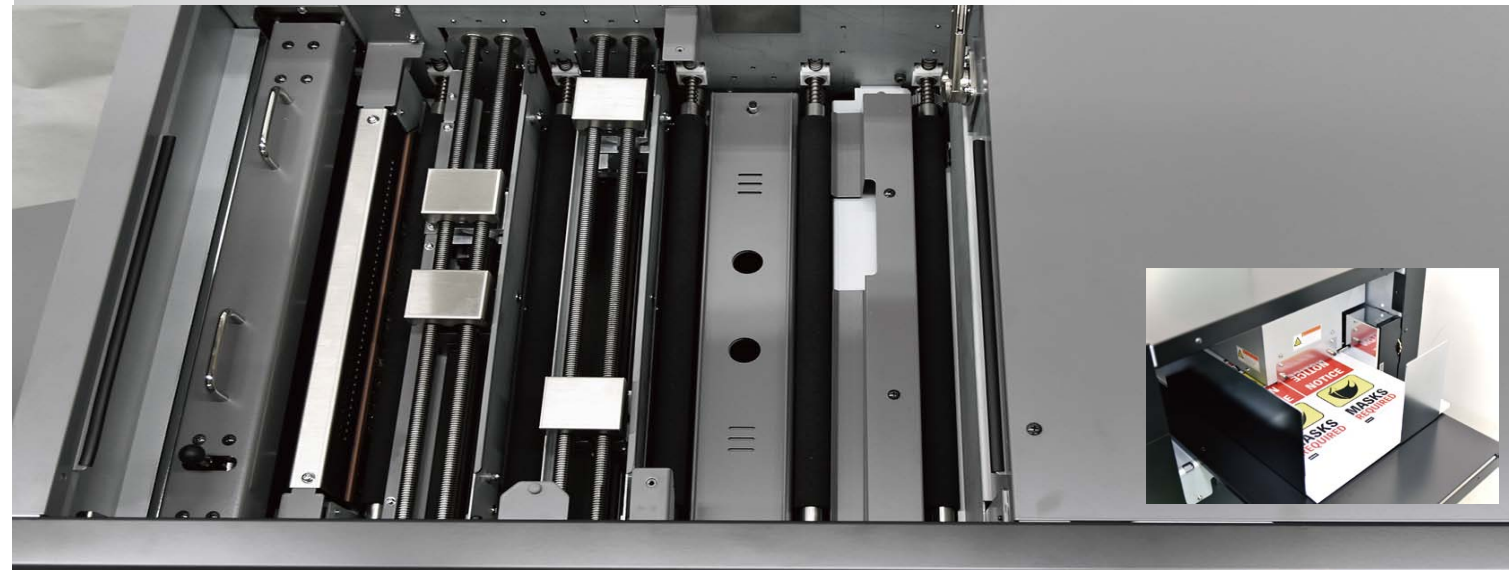


本格派のクリーサーがデジタルプリントに付加価値を与えます

AeroCut Xは、特にデジタルプリントの後加工、例えば名刺、ポストカード、招待状、グリーティングカード、リーフレット、チケットなどに理想的なソリューションを展開します。AeroCut Xは、プリントショップ、社内印刷、商業印刷などで時間とコストを削減します。



Basic Functions



クリースユニット

AeroCut Xには印刷物の背割れを起こしにくいクリース刃（凹と凸）が装備されており、印刷物に高品質なクリース（筋加工）をおこないます。クリース圧はレバーをシフトすることで5段階の調整ができます。

スリッター&カッターユニット

AeroCut Xは耐久性のあるカッターを使用して400g/m²までの用紙をカットします。また、すべてのスリッター刃とギロチン刃に自己研磨機能を備えています。

給紙ユニット

AeroCut Xは印刷物を上からエアークッションシステムを使用しています。コーティングされた用紙も安定して確実にフィードします。

Features



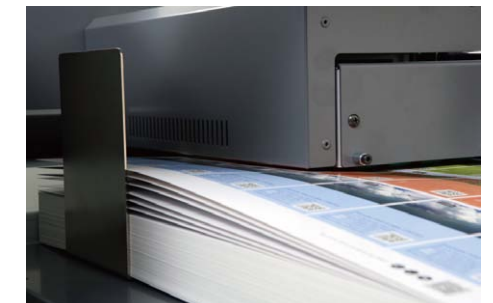
分かりやすい操作パネル

7インチカラータッチパネルで、ジョブプログラムの設定と機器の動作を直感的に、かつスムーズにおこなえます。



自由入力モード

自由入力モードは1枚の用紙に複数のサイズのカット、クリース加工ができます。



給紙方式

独自の「Tri-Suction Mechanism」は重送やフィードミスを大幅に減らします。機器内部での用紙ジャムを防ぐことにより生産性を高めます。



堅牢なスリッター&ギロチンユニット

自己研磨機能を備えているスリッターとギロチンカッターユニットは様々な用紙に高精度なカットが可能です。

※紙質と表面の状態によります。



容易なワーク変更

AeroCut Xはユーザーフレンドリーな操作を実現したことにより、簡単なサイズチェンジを可能にします。



簡単なメンテナンス

AeroCut Xのローラーは脱着可能で、簡単にクリーニングができます。

用紙ジャム発生時にも素早いリカバリーが可能です。