

フリクションフィーダー FF-330S



UCHIDA TECHNO Co., Ltd.

タッチパネルで簡単操作、セッティングもやり易いフィーダー。
包装機器やメーリング機器など生産ラインのフィーダーに最適。

特長

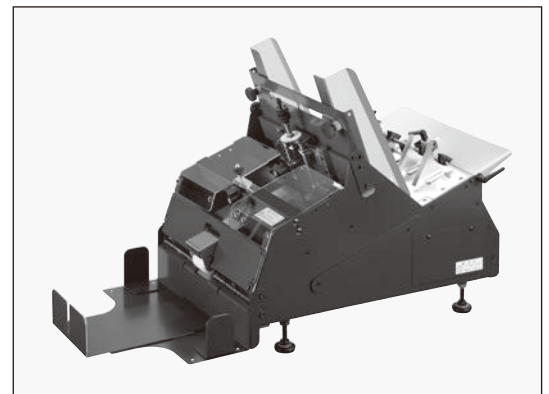
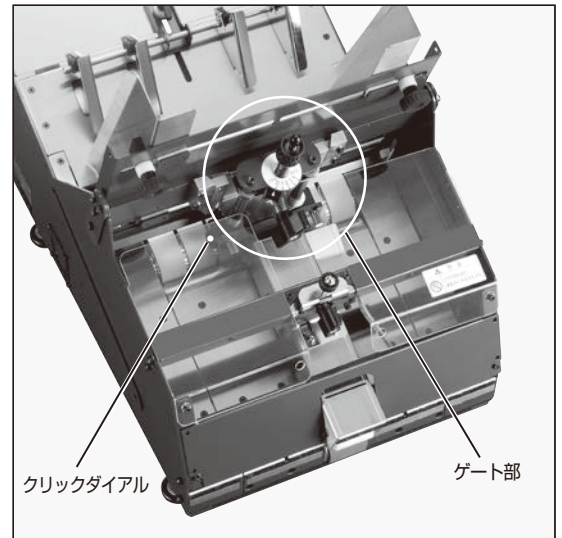
- ・ゲート部には堅牢なアリ溝方式を採用、安定した給紙ができます。
- ・用紙厚さの調整はセットがやり易い2段階方式です。
- ・厚さの微調整はレバー1つで可変できます。
- ・ゲートローラーは摩耗したら、クリック機構によりワンタッチで新しい所をセットできます。
- ・操作部は見やすい液晶タッチパネルを採用しています。
- ・多段階の検知機能が装備されています。



初期画面



検知画面

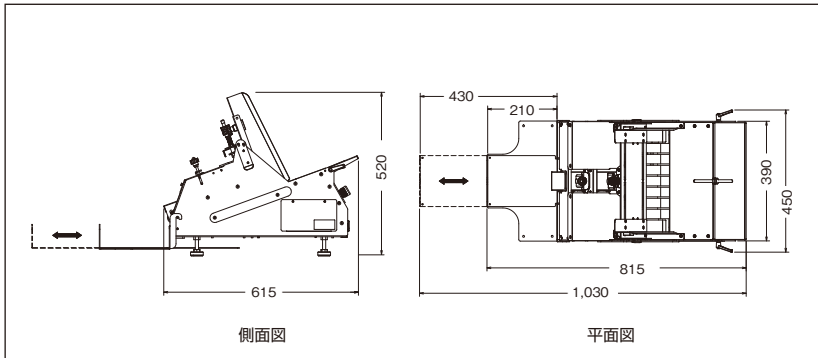


オプション

- ・他の生産ラインと通信の接続ができます。
- ・計数のログ記録が取れます。
- ・排出時のジャムリを軽減させる除電バーが取り付けられます。

FF-330S 機械寸法

<単位mm>



側面図

平面図

FF-330S 仕様

| | |
|-------------|----------------------------------|
| 用紙サイズ(幅方向) | 85×320mm |
| 用紙サイズ(送り方向) | 55×420mm |
| 用紙厚 | 0.08×8mm ※条件あり |
| 用紙積載量 | 最大：300mm ※紙質/サイズによる |
| 処理速度 | 120m/分(200m/分 オプション設定)※紙質/サイズによる |
| 検知機能 | 重送、長さ、空検知 |
| 各種機能 | カウンター、インターバル、寸動 |
| 機械寸法 | W615×D450×H520mm |
| 機械質量 | 34Kg |
| 電源 | 100V 50/60Hz 150W(消費電力) |

<取扱店>

株式会社 **ウチタテク**

〒104-0033 東京都中央区新川1-10-14 ☎03(5657)4071
 〒060-0031 札幌市中央区北1条東4丁目1-1 ☎011(241)2825
 〒460-0002 名古屋市中区丸の内2-4-20 ☎052(220)5270
 〒540-8520 大阪市中央区和泉町2-2-2 ☎06(6920)2460
 〒812-0008 福岡市博多区東光2-10-11 ☎092(476)5011

●安全にお使いいただくために
 ご使用前に取扱説明書をよくお読みの上、正しくお使い下さい。
 表示された正しい電源・電圧でお使い下さい。アースを確実に取付けて下さい。
 ●製品の仕様は、改良のため予告なく変更することがあります。