

紙枚数計数機

# カウンtron K-2 slim



UCHIDA TECHNO Co., Ltd.

## 計数機として低価格を実現、計数をもっと身近に。

### 特長 1. 計数をもっと身近に

計数機として低価格を実現。  
手作業の計数でお困りの方、作業効率UPを希望する方に大幅に貢献します。

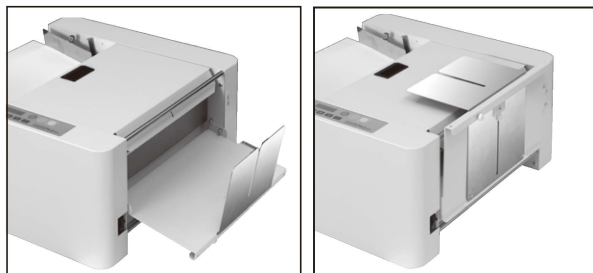
### 特長 2. 簡単操作のフィード式計数機

給紙テーブルに計数物をセット、スタートキーを押すだけです。また、グラフィック操作パネルの採用でどなたでも簡単に用紙計数ができます。



### 特長 3. コンパクトボディ

機械本体はコンパクトで設置場所を選びません。  
使用していないとき、排紙テーブルを折りたためます。

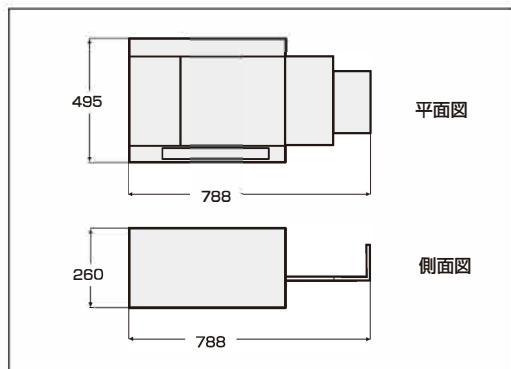


### 特長 4. インターバル機能

設定した『インターバル枚数』までカウントした後、『インターバル時間』の間、動作を停止し、再びカウントを開始する便利な機能です。

■ K-2 slim 機械寸法

<単位mm>



■ K-2 slim 仕様

計数速度	88~170枚/分 (A4ヨコ通し)
計数可能用紙	45~135kg (四六判連量)
紙質	上質紙、中質紙、上質孔版紙 アート・コート紙※条件付き
用紙寸法	用紙幅 : 最小 100×最大 310mm 搬送長さ: 最小 100×最大 210mm ※A4タテ通し、角2封筒などは、オプションで対応。
積載高さ	最大: 50mm (コピー用紙約500枚)
給紙方式	3輪ゴムローラー給紙
排紙方式	ストレート右側排紙
枚数カウンタ	4桁表示 (加算・減算)
インターバル機能	あり
エラー検知機能	あり
機械寸法	使用時: W788 (最大) × D495 × H260mm 収納時: W498 × D495 × H283mm ※突起部を除く。
機械質量	24.1kg
電源	100V 50/60Hz 30W (消費電力)

<取扱店>

株式会社 **ウチタテクノ**

〒104-0033 東京都中央区新川1-10-14 ☎03(5657)4071  
 〒060-0031 札幌市中央区北1条東4丁目1-1 ☎011(241)2825  
 〒540-8520 大阪市中央区和泉町2-2-2 ☎06(6920)2460  
 〒812-0008 福岡市博多区東光2-10-11 ☎092(476)5011

●安全にお使いいただくために  
ご使用前に取扱説明書をよくお読みの上、正しくお使い下さい。  
表示された正しい電源・電圧でお使い下さい。アースを確実に取付けて下さい。  
●製品の仕様は、改良のため予告なく変更することがあります。