

紙揃機

マルチジョガー MSJ-1



UCHIDA TECHNO Co., Ltd.

ウチタ マルチジョガー MSJ-1 <紙揃機>

小サイズから長尺用紙まで幅広い作業に対応します。

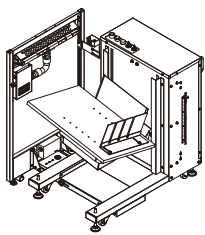
エアと振動が紙揃えを高めます。

静電気除去装置を標準で装備しています。

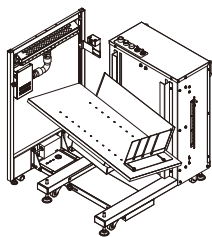
特長 1

紙受テーブルの種類が増えました。

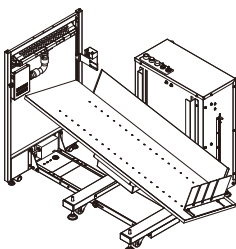
515mm・730mm・1,200mmのテーブル3種類から選択できます。



515mmテーブル



730mmテーブル



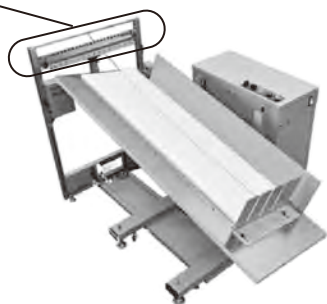
1,200mmテーブル

特長 2

用紙搬送補助にオプションのエアユニット(スタッキングエアアシスト)を用意しました。長尺用紙の紙揃えも簡単になります。

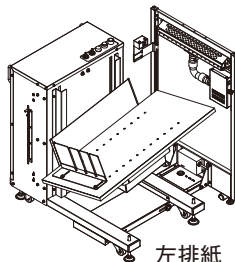


エアユニット(オプション)

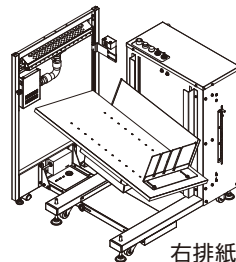


特長 3

排紙方向は左排紙・右排紙の両方向に対応できます。



左排紙

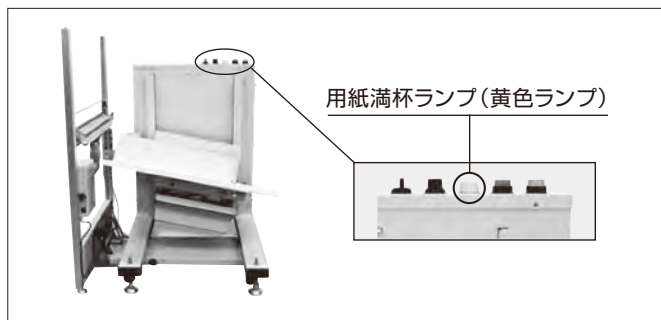


右排紙

特長 4

用紙満杯ランプを装備しました。

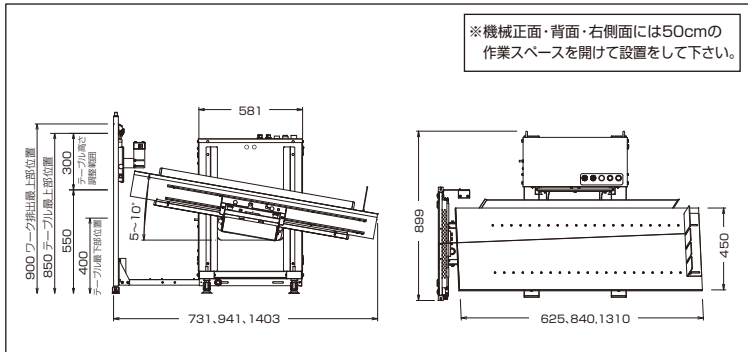
コントロール部での確認ができます。



用紙満杯ランプ(黄色ランプ)

MSJ-1 機械寸法 <515・730・1,200テーブルの各寸法>

<単位mm>



MSJ-1 仕様

用紙サイズ	98×148mm(送り方向)~330×515mm(送り方向):テーブル長515mm 98×148mm(送り方向)~330×730mm(送り方向):テーブル長730mm 98×148mm(送り方向)~330×1,200mm(送り方向):テーブル長1,200mm
テーブル傾斜	5~10°(長手方向)、5~15°(短手方向)
排出口高さ調整範囲	550~900mm ※テーブル長1,200mmと730mmは排出口高さ550mmの場合テーブル傾斜(長手方向)は5°に制限されます。
さばき方式	振動式(無段階強さ調整可能)
積載高さ	最大150mm(テーブル長515mm・730mm) 最大75mm(テーブル長1,200mm)
許容荷重	21.7kg:515mm 30.8kg:730mm 25.3kg:1,200mm
機械寸法	W731×D899×H962mm:515mm W941×D899×H962mm:730mm W1,403×D899×H962mm:1,200mm
機械質量	91kg:テーブル長515mm 97kg:テーブル長730mm 104kg:テーブル長1,200mm
電源	AC100V 50/60Hz 120W(消費電力)

<取扱店>

株式会社 **ウチタテクノ**

〒104-0033 東京都中央区新川1-10-14 ☎03(5657)4071
 〒060-0031 札幌市中央区北1条東4丁目1-1 ☎011(241)2825
 〒540-8520 大阪市中央区和泉町2-2-2 ☎06(6920)2460
 〒812-0008 福岡市博多区東光2-10-11 ☎092(476)5011

●安全にお使いいただくために
 ご使用前に取扱説明書をよくお読みの上、正しくお使い下さい。
 表示された正しい電源・電圧でお使い下さい。アースを確実に取付けて下さい。
 ●製品の仕様は、改良のため予告なく変更することがあります。