

紙揃機

# マルチジョガー MSJ-1



UCHIDA TECHNO Co., Ltd.

# ウチタ マルチジョガー MSJ-1 <紙揃機>

小サイズから長尺用紙まで幅広い作業に対応します。

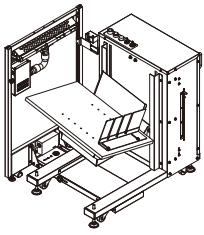
エアと振動が紙揃えを高めます。

静電気除去装置を標準で装備しています。

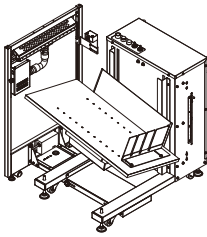
## 特長 1

紙受テーブルの種類が増えました。

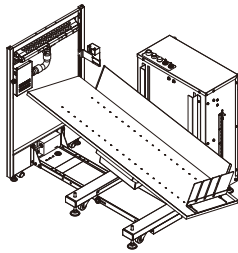
515mm・730mm・1,200mmのテーブル3種類から選択できます。



515mmテーブル



730mmテーブル



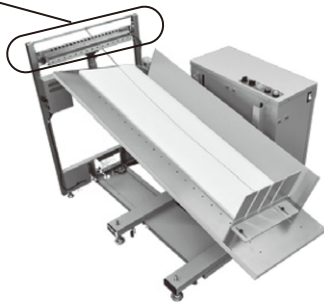
1,200mmテーブル

## 特長 2

用紙搬送補助にオプションのエアユニット (スタッキングエアアシスト) を用意しました。長尺用紙の紙揃えも簡単になります。

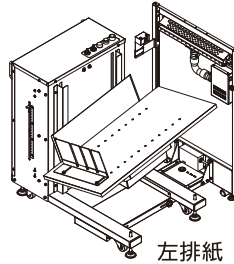


エアユニット (オプション)

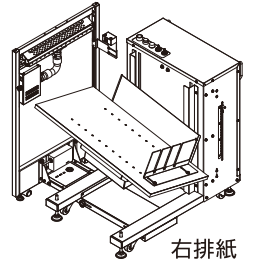


## 特長 3

排紙方向は左排紙・右排紙の両方向に対応できます。



左排紙

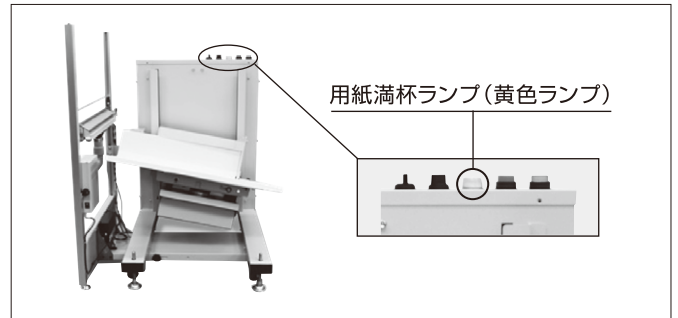


右排紙

## 特長 4

用紙満杯ランプを装備しました。

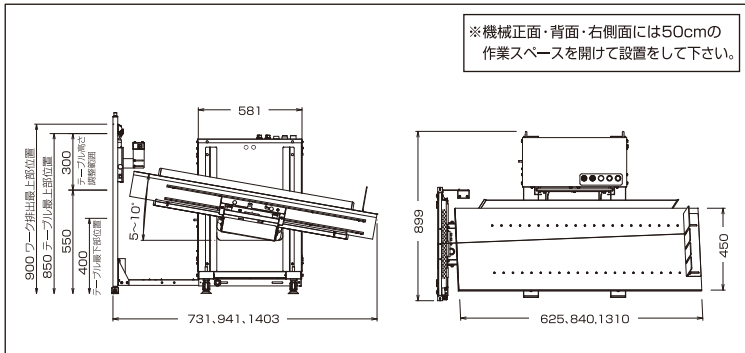
コントロール部での確認ができます。



用紙満杯ランプ (黄色ランプ)

## MSJ-1 機械寸法 <515・730・1,200テーブルの各寸法>

<単位mm>



## MSJ-1 仕様

用紙サイズ	98×148mm (送り方向)~330×515mm (送り方向): テーブル長515mm 98×148mm (送り方向)~330×730mm (送り方向): テーブル長730mm 98×148mm (送り方向)~330×1,200mm (送り方向): テーブル長1,200mm
テーブル傾斜	5~10° (長手方向)、5~15° (短手方向)
排出口高さ調整範囲	550~900mm ※テーブル長1,200mmと730mmは排出口高さ550mmの場合 テーブル傾斜 (長手方向)は5°に制限されます。
さばき方式	振動式 (無段階強さ調整可能)
積載高さ	最大150mm (テーブル長515mm・730mm) 最大75mm (テーブル長1,200mm)
許容荷重	21.7kg : 515mm 30.8kg : 730mm 25.3kg : 1,200mm
機械寸法	W731×D899×H962mm : 515mm W941×D899×H962mm : 730mm W1,403×D899×H962mm : 1,200mm
機械質量	91kg : テーブル長515mm 97kg : テーブル長730mm 104kg : テーブル長1,200mm
電源	AC100V 50/60Hz 120W (消費電力)

<取扱店>

[ISO9001/ISO14001]  
認証取得企業  
ISO9001:全組織、ISO14001:本社

株式会社 **ウチタテク**

〒104-0033 東京都中央区新川1-10-14 ☎03(5657)4071  
 〒060-0031 札幌市中央区北1条東4丁目1 ☎011(241)2825  
 〒460-0002 名古屋市中区丸の内2-4-20 ☎052(220)5270  
 〒540-8520 大阪市中央区和泉町2-2-2 ☎06(6920)2460  
 〒812-0008 福岡市博多区東光2-10-11 ☎092(476)5011

●安全にお使いいただくために  
ご使用前に取扱説明書をよくお読みの上、正しくお使い下さい。  
表示された正しい電源・電圧でお使い下さい。アースを確実に取付けて下さい。  
●製品の仕様は、改良のため予告なく変更することがあります。