

帶掛機

テーピット 50WX



UCHIDA TECHNO Co., Ltd.

ウチタ テーピット 50WX <帯掛機>

幅広テープは簡易包装に最適です。

特長①

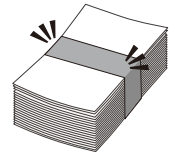
80μフィルムテープでコストダウン

フィルムテープは80μと110μの2種類をご用意しています。

特長②

ピタッと締まります

引き締め力は5~45Nで調整できピタッとした帯掛けがおこなえます。



特長③

テープリセット機能を搭載

巻き戻しが不要で再度のテープセットが簡単です。

特長④

使い勝手の良い機能

テープジャム防止の一時停止機能と柔らかい物をしっかり締める二次引き締め機能があります。

オプション

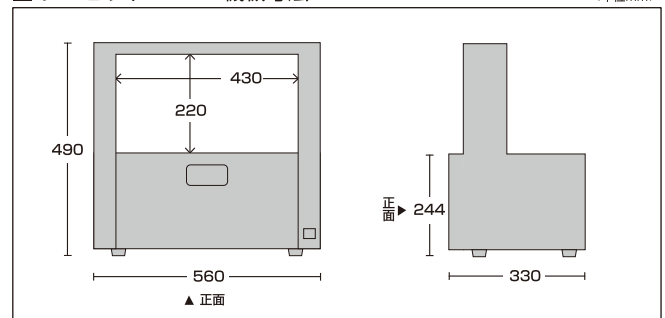
- フットスイッチ
- スタンドアロン

省エネ・
エコ対応

消費電力を大きく削減しました。

■ テーピット50WX 機械寸法

<単位mm>



■ テーピット50WX 仕様

結束可能寸法	最小(幅30×高さ10mm) 最大(幅400×高さ200mm)	
結束速度	24回/分	
結束引締力	5~45N (1N=0.1kgf)	
各種機能	一時停止機能、二次引締め機能、テープリセット機能	
使用テープ 50mm幅	クラフトテープ	190m
	白テープ	190m
	フィルムテープ	110μ : 200m 80μ : 200m
機械寸法	W560×D330×H490mm	
機械質量	32kg	
電源	AC100V 50/60Hz 110W (消費電力)	

※結束物ガイド標準装備



■ TP-50W スタンドアロン <長尺テープ対応帯掛機スタンド>

※テーブル高さは830~920mm
で調整可能

<対応長尺テープ>

クラフトテープ 800m
フィルムテープ 110μ : 1,000m
80μ : 1,000m

<取扱店>

[ISO9001/ISO14001
認証取得企業
ISO9001:全組織、ISO14001:本社]

株式会社 **ウチタテク**

〒104-0033 東京都中央区新川1-10-14 ☎03(5657)4071
 〒060-0031 札幌市中央区北1条東4丁目1-1 ☎011(241)2825
 〒540-8520 大阪市中央区和泉町2-2-2 ☎06(6920)2460
 〒812-0008 福岡市博多区東光2-10-11 ☎092(476)5011

●安全にお使いいただくために
ご使用前に取扱説明書をよくお読みの上、正しくお使い下さい。
表示された正しい電源・電圧でお使い下さい。アースを確実に取付けて下さい。
●製品の仕様は、改良のため予告なく変更することがあります。

22K1