

印字装置付き帯掛機

テーピット WX II-Pen



UCHIDA TECHNO Co., Ltd.

ウチタ テーピット WXII-Pen <印字装置付き帯掛機>

帯掛けと同時に帯に印字ができます。

カートリッジ式インクジェット採用で操作は簡単。

特長 ①

印字幅0.5インチのカートリッジ式インクジェットを搭載しています。



Pen専用
カートリッジ式インクジェット

特長 ②

テキスト、年月日、ナンバリング印字、二次元コード、バーコード印字も可能です。



特長 ③

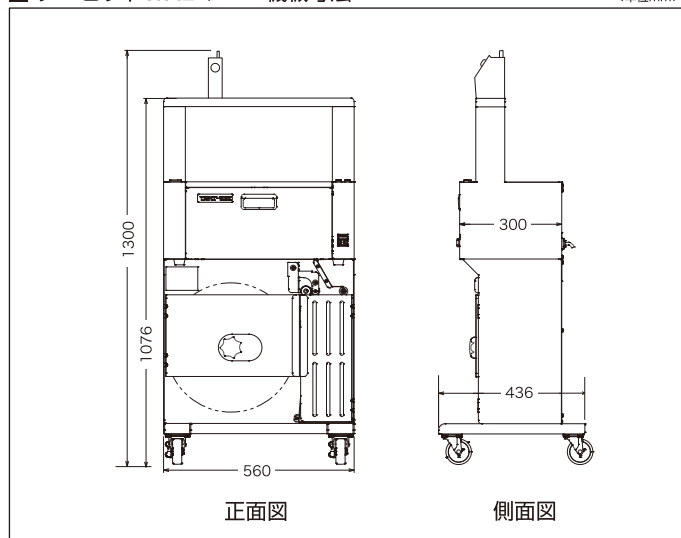
キャスター付きスタンドアロンと組み合わせて作業現場の移動が簡単です。

特長 ④

使用テープ幅は30mm。
水性タイプ、速乾タイプのインクカートリッジが使えます。

■ テーピットWXII-Pen 機械寸法

<単位mm>



■ テーピットWXII-Pen 仕様

結束可能寸法	最小(幅30×高さ10mm) 最大(幅420×高さ210mm)
印字結束速度	最大20回/分
結束引締力	5~60N (1N=0.1kgf)
使用テープ幅30mm	クラフトテープ 190m、800m 白テープ 190m、800m ※テープ取り付けはスタンドアロン部を使用。
機械寸法	W560×D436×H1,300mm (帯掛機本体+スタンドアロン+インクジェットヘッド)
機械質量	61kg (帯掛機本体+スタンドアロン+インクジェットヘッド)
電源	帯掛機部: AC100V 50/60Hz 145W (消費電力) インクジェット部: 35W (消費電力)

<取扱店>

[ISO9001/ISO14001
認証取得企業
ISO9001:全組織、ISO14001:本社]

株式会社 **ウチタテク**

〒104-0033 東京都中央区新川1-10-14 ☎03(5657)4071
 〒060-0031 札幌市中央区北1条東4丁目1-1 ☎011(241)2825
 〒540-8520 大阪市中央区和泉町2-2-2 ☎06(6920)2460
 〒812-0008 福岡市博多区東光2-10-11 ☎092(476)5011

●安全にお使いいただくために
ご使用前に取扱説明書をよくお読みの上、正しくお使い下さい。
表示された正しい電源・電圧でお使い下さい。アースを確実に取付けて下さい。
●製品の仕様は、改良のため予告なく変更することがあります。