

**UCHIDA**

UCHIDA CUTTER

# AeroCut nano Max



**UT** UCHIDA TECHNO

**UCHIDA TECHNO Co.,Ltd.**

# 名刺やハガキ、グリーディングカードなどの生産性を高めます

AeroCut nano Max は、印刷物を高品質に仕上げる、エントリーモデルのカッターです。  
特許取得済の給紙機構を搭載し、信頼性のある用紙フィードで美しく高精度の仕上がりを実現します。  
積み重ねた日本の技術が、機械の品質を高めています。



## ピッチゲージ

独自のピッチゲージがスリッターを位置決めし、セットを決定します。  
標準ゲージの他に、オーダーメイド寸法のゲージも作成可能です。  
アラインメントも簡単に行うことができ、工具を使用せずに簡単にオペレーションが可能です。



## わかりやすい操作パネル

AeroCut nano Max は、カラーのタッチパネルでシンプルな操作ができます。従来のカットマークによる補正に加えて、幾つかの補正機能を追加搭載しました。



## より良く、速く、強力に

AeroCut nano Max は、さらなる能力向上を実現しました。  
高評価をいただいているカット精度にくわえて、処理速度を向上させながら、より厚い用紙を仕上げる事が可能になりました。

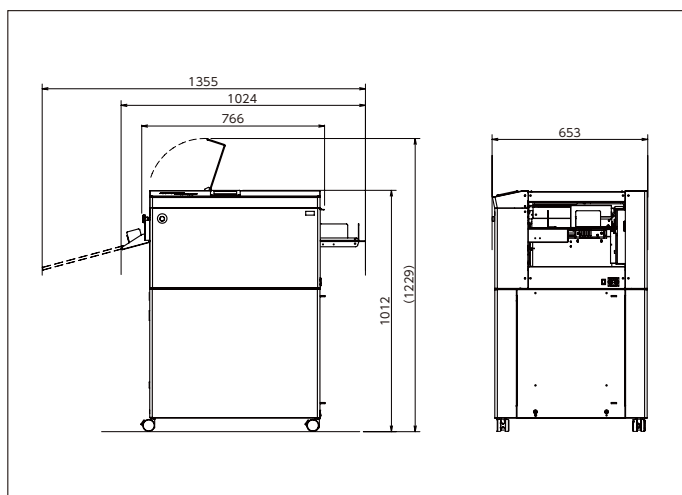


## メンテナンス性の向上

機械の安定稼働のためには、清掃とメンテナンスが重要になります。  
AeroCut nano Max は、清掃や用紙除去が容易な新設計です。  
オペレーターの負担を軽減して、機械の稼働率を高めます。

## 仕様

スリッター	4個(スリッター刃6個)
ギロチンカッター	1個
用紙サイズ最大	330×490mm
用紙サイズ最小	210×210mm
仕上がり用紙サイズ最小	85×49mm
用紙厚	120-400g/m <sup>2</sup> (用紙による)
用紙最大カールサイズ	±3mm
用紙種類	オフセット紙、コート紙、UVコート紙、 光沢紙、ラミネート紙 (用紙による)
給紙方式	吸引方式
給紙積載量	MAX 30mm
処理速度	8.5枚/分 (SRA3から名刺21面)
機械サイズ	W766×D653×H1012mm (専有寸法：W1355×D653×H1229mm)
質量	96kg
電源	単相交流 100V 50/60Hz
消費電力	110W



< 取扱店 >

株式会社 **ウチタテク**

〒104-0033 東京都中央区新川1-10-14 ☎03(5657)4071  
 〒060-0031 札幌市中央区北1条東4丁目1-1 ☎011(241)2825  
 〒540-8520 大阪市中央区和泉町2-2-2 ☎06(6920)2460  
 〒812-0008 福岡市博多区東光2-10-11 ☎092(476)5011

●安全にお使いいただくために  
 ご使用前に取扱説明書をよくお読みの上、正しくお使い下さい。  
 表示された正しい電源・電圧でお使い下さい。アースを確実に取付けて下さい。  
 ●製品の仕様は、改良のため予告なく変更することがあります。